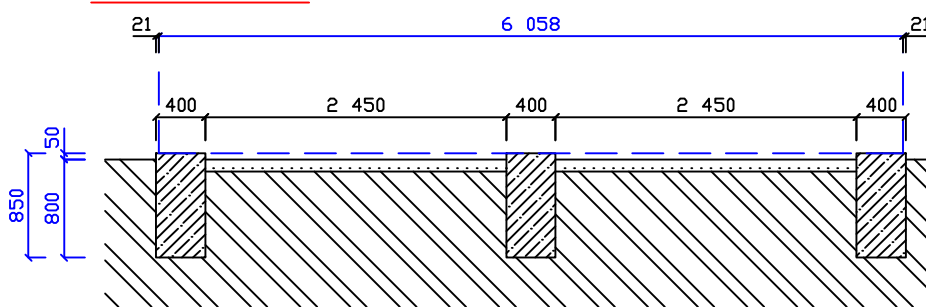


ŘEZ A-A



Základy z prostého betonu C16/20 pro přízemní objekty
a C25/30 pro patrové objekty
Hloubka základů se musí přizpůsobit
kvalitě a vlastnostem zeminy v místě stavby.
Při složitějších základových poměrech je nutné
přizvat statika nebo geologa na posouzení situace.

Základové pasy - uzavřené

ZRUP Příbram, a.s.
divize export
Želčická 522, Příbram 7, 261 02
tel. +420 318624851
fax. +420 318625987



	Datum	Jméno	ZRUP 12/01	Firma
Kres.	12.03.2012	H.Krásová		
Kont.	12.03.2012	M.Kortus	1.	
Kont.	12.03.2012	V.Straka	2.	
Formát		A4	3.	Stavba
Měřítko		1:60	4.	
Zakázka		0000000	5.	
Výkres č.	1	1	6.	